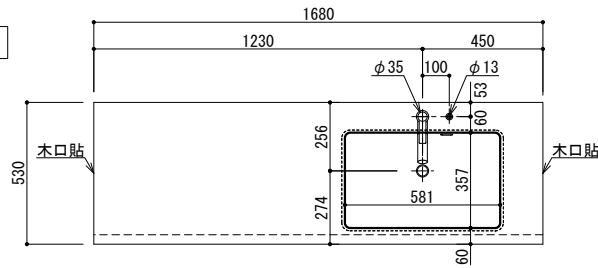
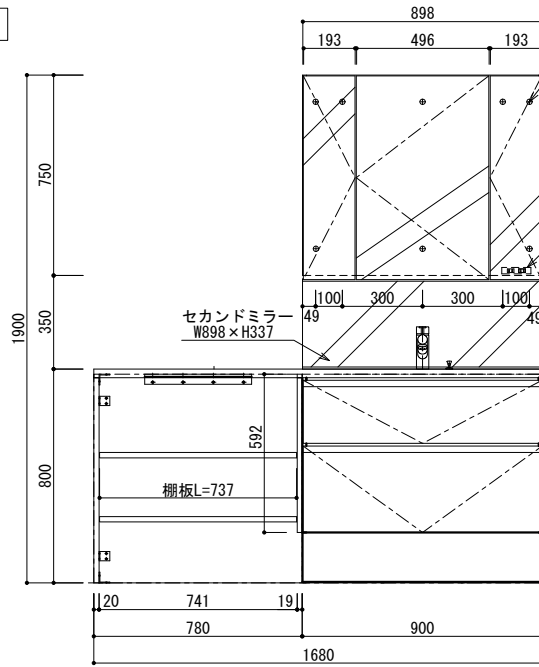


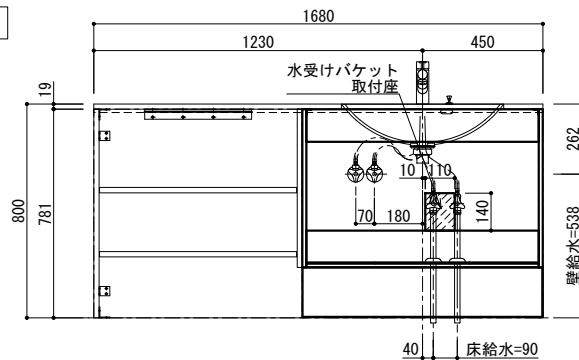
平面図



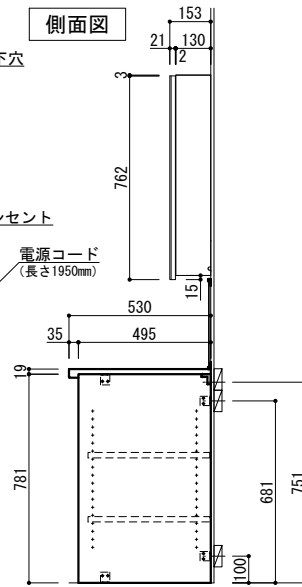
正面図



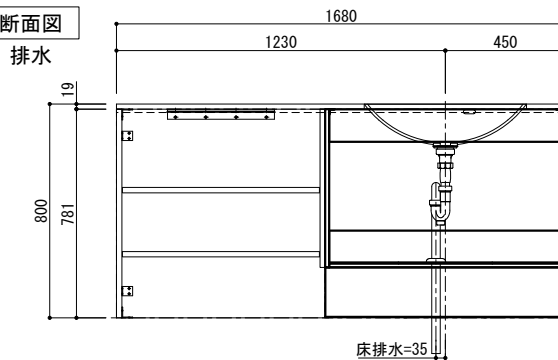
断面図



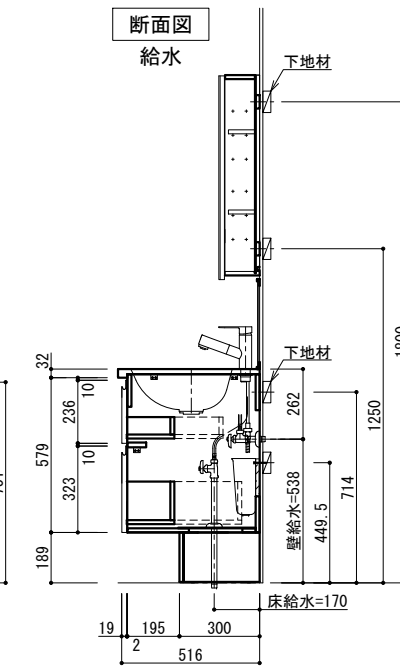
側面図



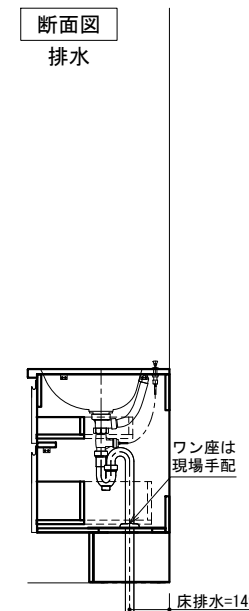
断面図



断面図

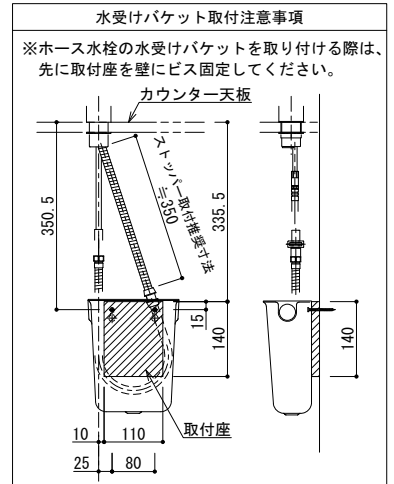


断面図



○仕様一覧

基本情報	建具No	IF
	使用場所	UN-01R
	数量	1
	左右タイプ	R: 右タイプ
	色柄	XX: 化粧板柄指定
扉情報	表面材	メラミン化粧板
その他	給水金具	K37531EJ-RJ



○構成部材一覧

部材	元品番	数量	特注内容
カウンター	KLAA■1565	1	
キャビネット	YCGB211H	1	
扉	YCGJ210XX	1	
サイドパネル	YCGP201AXX	1	
エンドパネル	YCGP801AXX	1	
棚板	YCGB441XX2	2	
給水金具	K37531EJ-RJ	1	
排水金具	HMB3014	1	
水受けバケット	H790-88	1	
補助棧	KH-53W	1	
L金具	CH-9347	1	
L金具	CH-9348	1	
3面ミラー収納	YCGB311H	1	
セカンドミラー	YCGP511	1	



仕様書

縮尺 1/20, 1/6
 作図年月日 18. 12. 06
 製図

物件名

図名

スマートサニタリー

デザイン

UN-01 : アーバン W1680

図番

569211-1-2